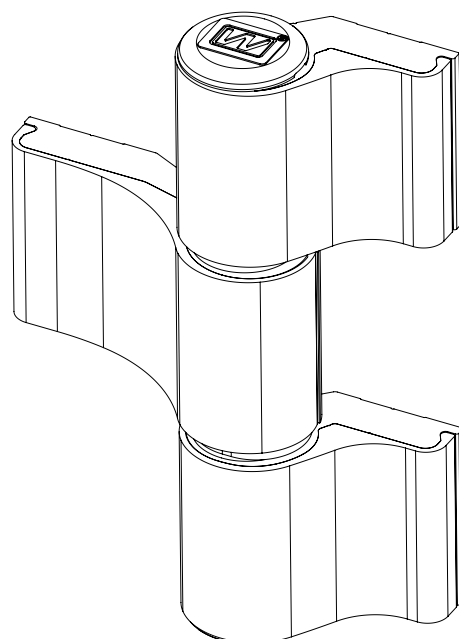
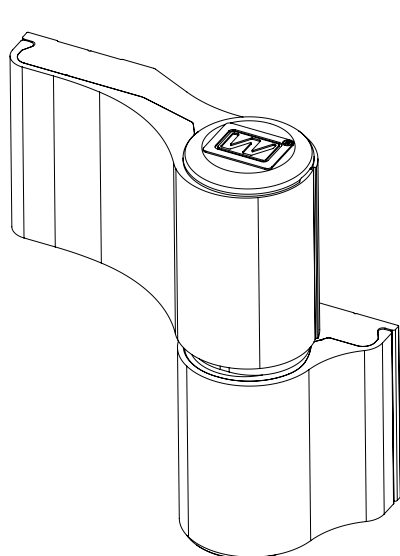
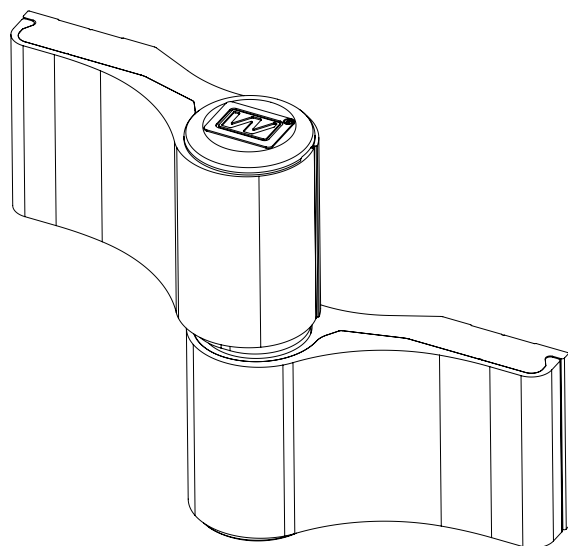


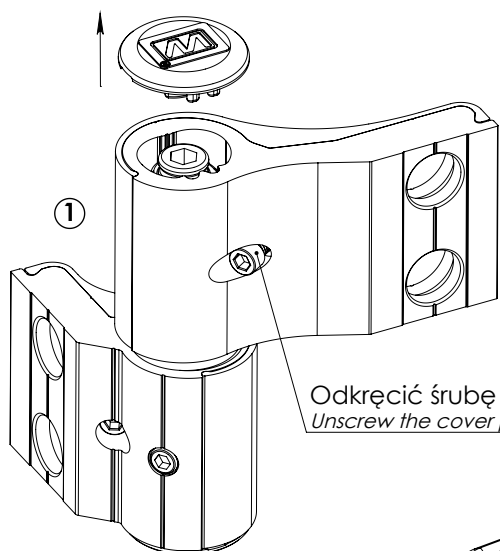
# INSTRUKCJA REGULACJI ZAWIASU MEX

## *MEX HINGE ADJUSTMENT MANUAL*

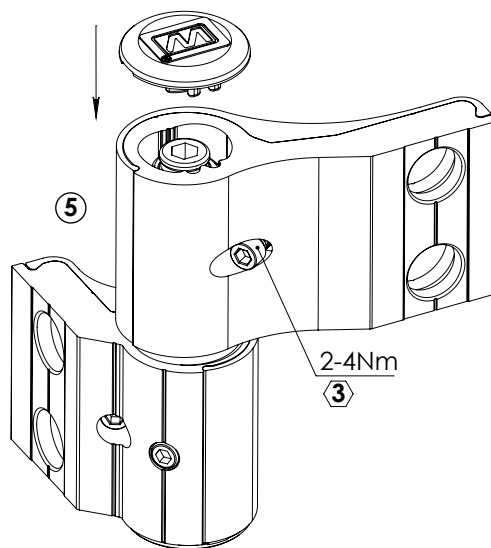
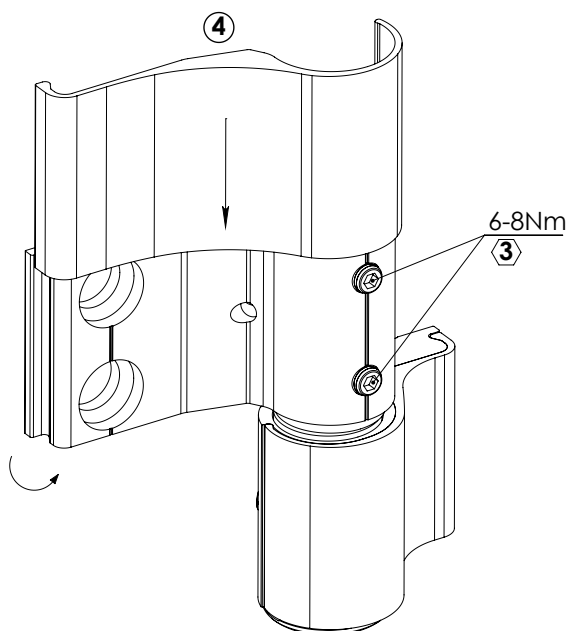
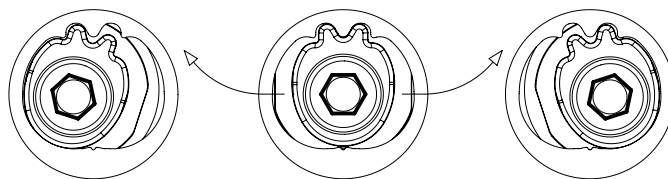
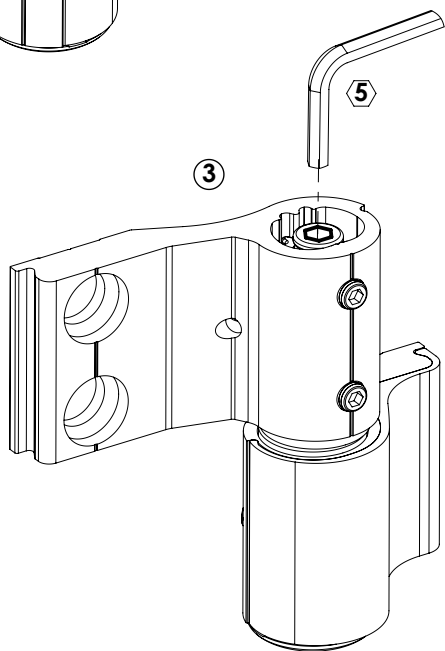
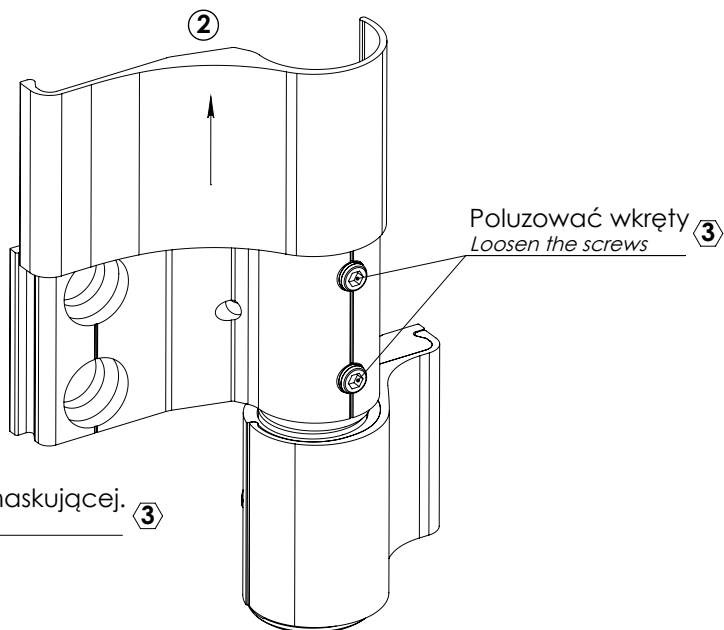


Regulacja szczeliny lewo-prawo:  $\pm 2,8\text{mm}$   
Left-right adjustment:  $\pm 2,8\text{mm}$

Zawias 2-skrzydłowy / 2-part hinge:

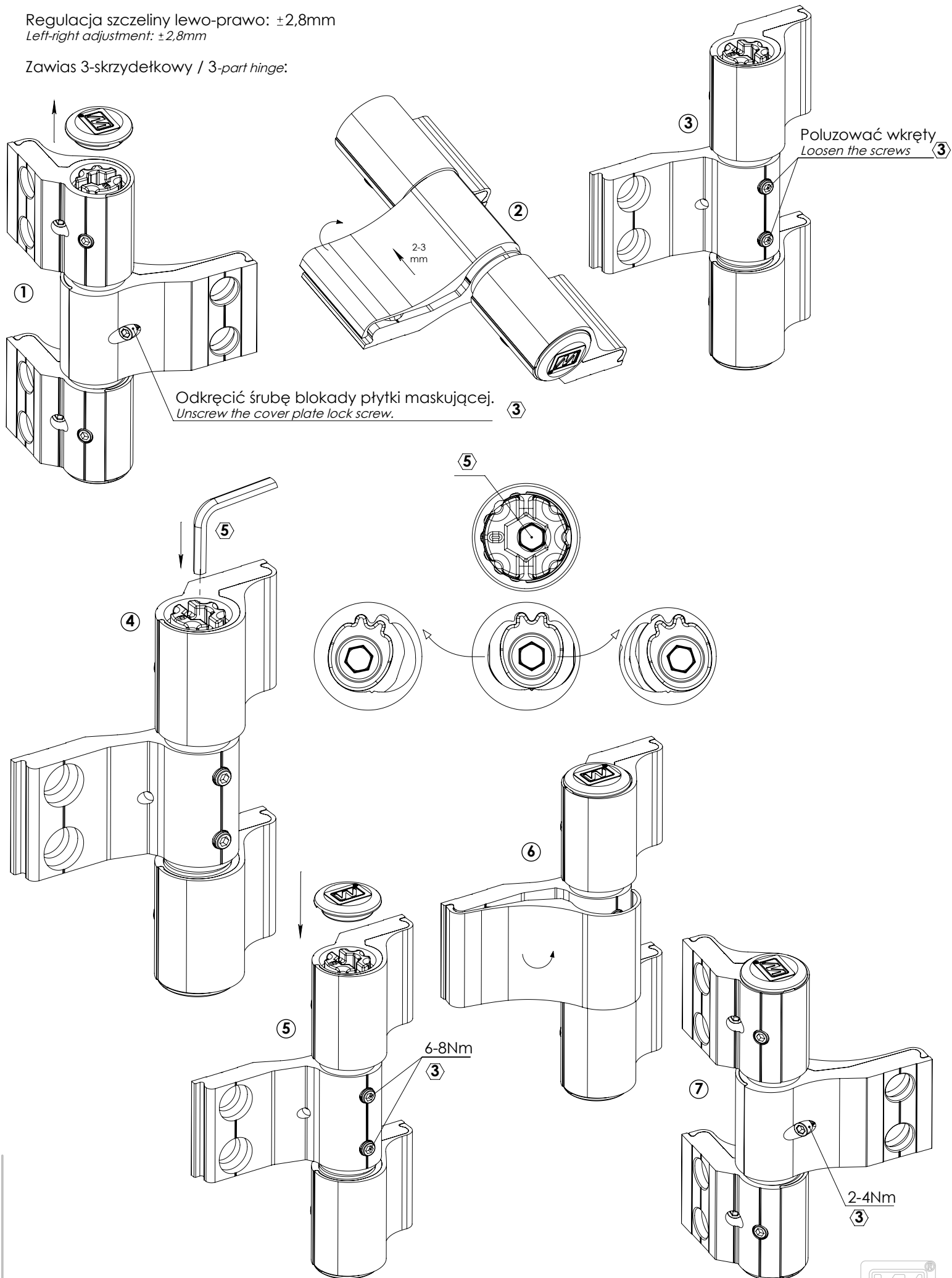


Odkręcić śrubę blokady płytki maskującej. **3**  
Unscrew the cover plate lock screw.

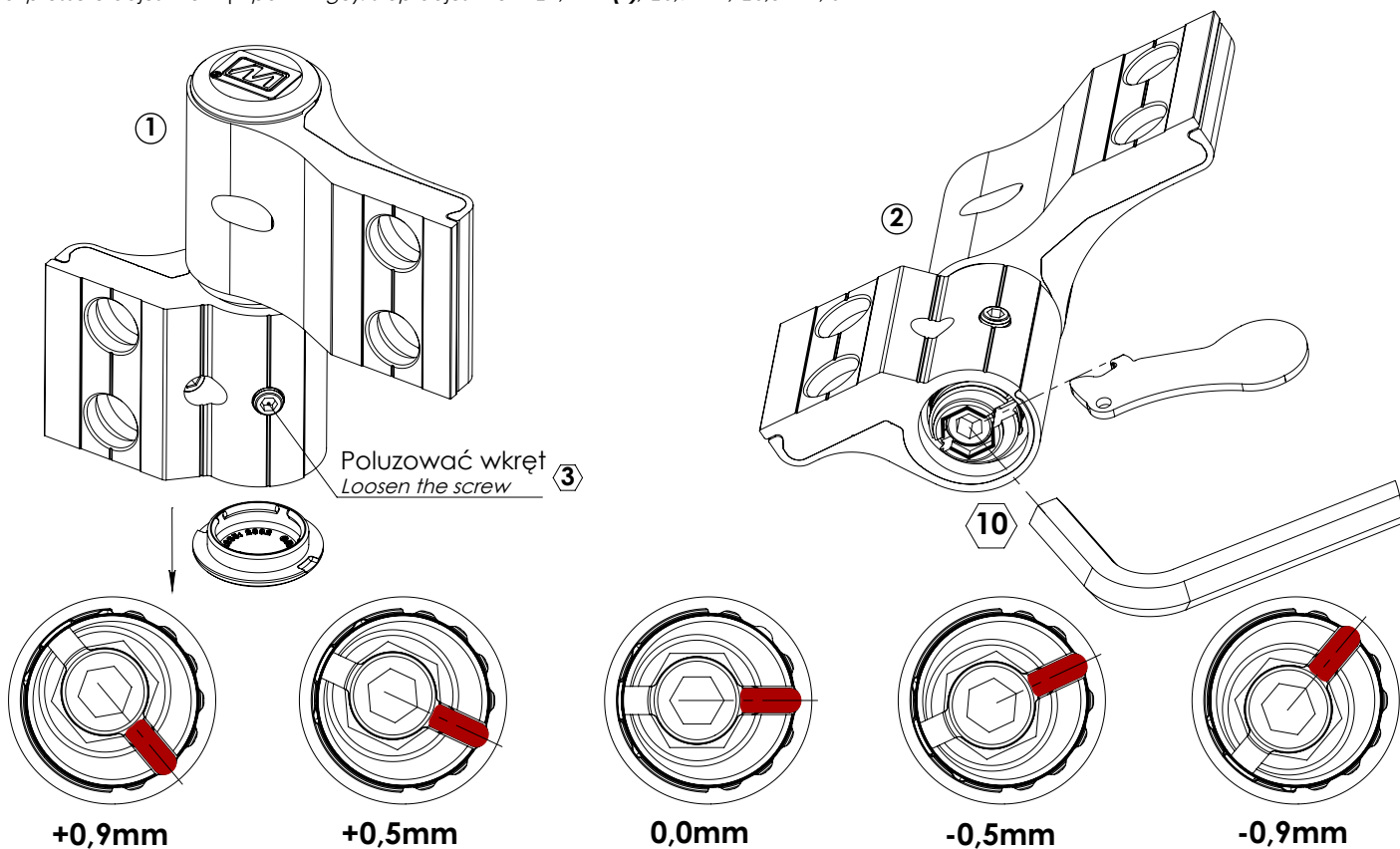


Regulacja szczeliny lewo-prawo:  $\pm 2,8\text{mm}$   
Left-right adjustment:  $\pm 2,8\text{mm}$

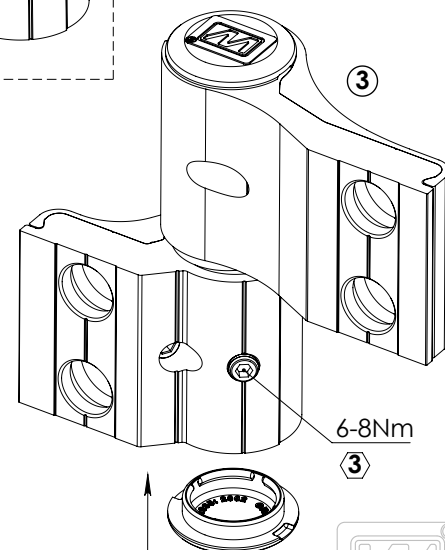
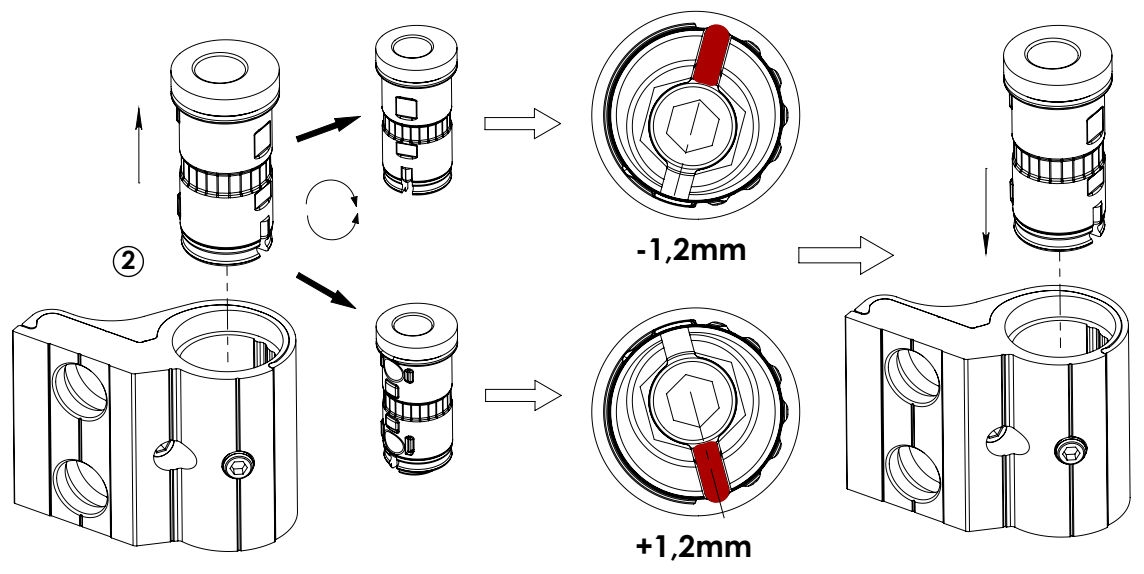
Zawias 3-skrzydłowy / 3-part hinge:



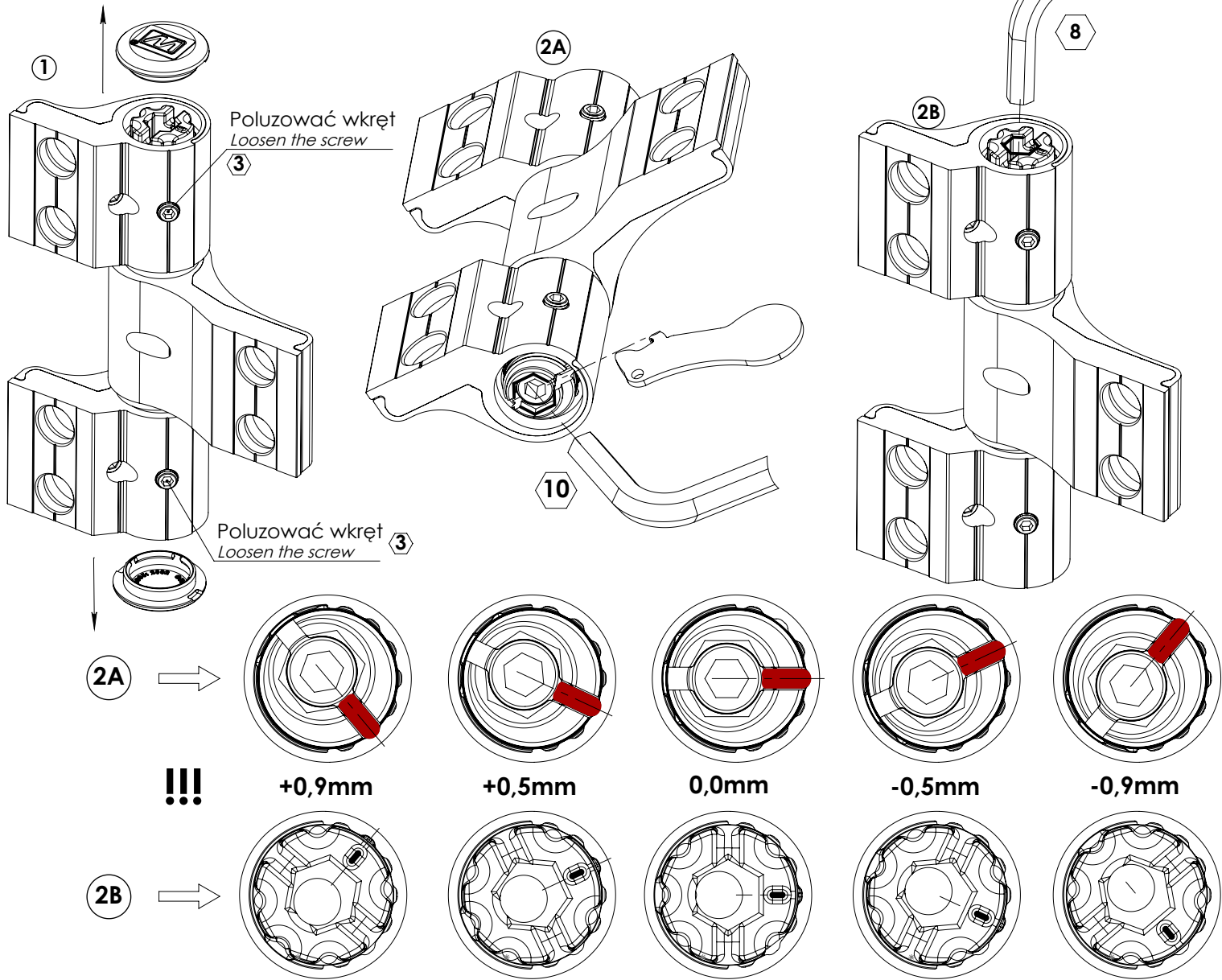
Regulacja docisku uszczelki (zawias 2sk): regulacja skokowa  $\pm 1,2\text{mm}^{(*)}$ ,  $\pm 0,9\text{mm}$ ,  $\pm 0,5\text{mm}$ ,  $0\text{mm}$   
Seal pressure adjustment (2-part hinge): step adjustment  $\pm 1,2\text{mm}^{(*)}$ ,  $\pm 0,9\text{mm}$ ,  $\pm 0,5\text{mm}$ ,  $0\text{mm}$



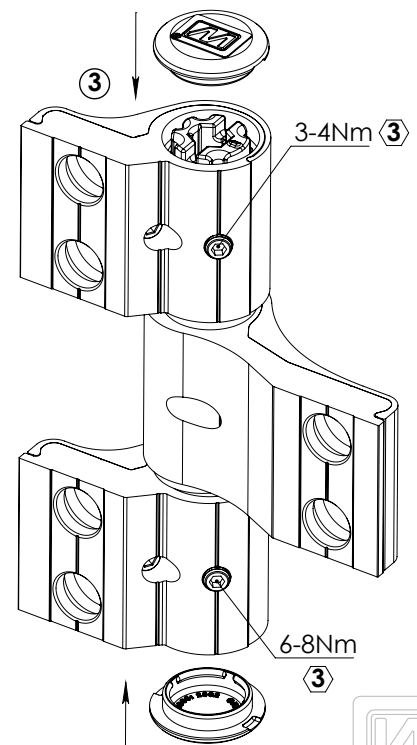
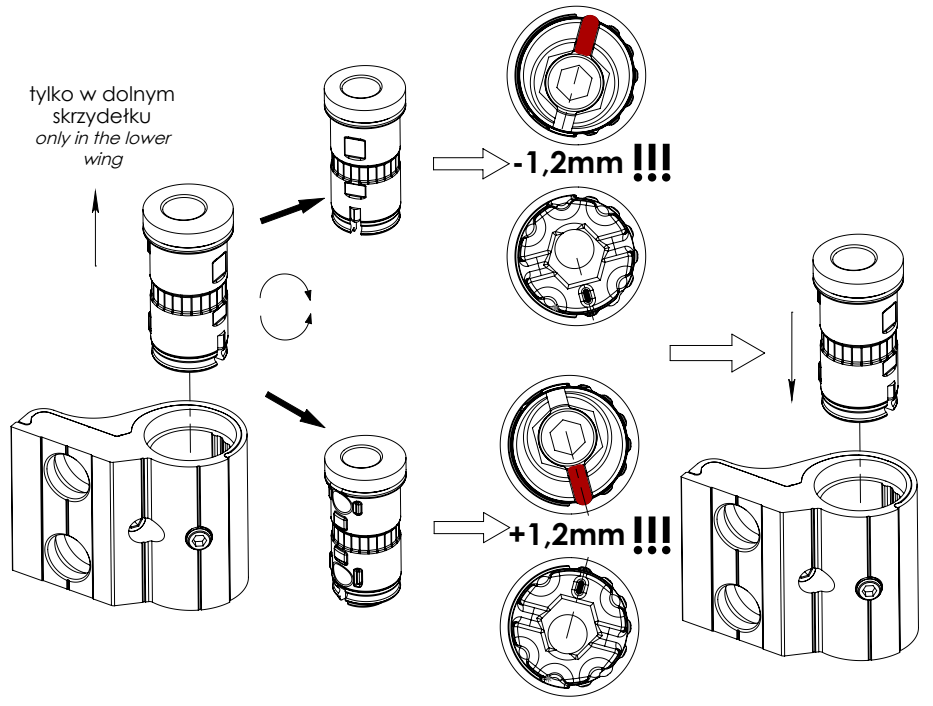
(\*)Rozszerzone położenie regulacji docisku uszczelki ( $+1,2\text{mm}$ ,  $-1,2\text{mm}$ )  
(\*)Extended seal pressure adjustment position ( $+1,2\text{mm}$ ,  $-1,2\text{mm}$ )



Regulacja docisku uszczelki (zawias 3sk): regulacja skokowa  $\pm 1,2\text{mm}^{(*)}$ ,  $\pm 0,9\text{mm}$ ,  $\pm 0,5\text{mm}$ ,  $0\text{mm}$   
 Seal pressure adjustment (3-part hinge): step adjustment  $\pm 1,2\text{mm}^{(*)}$ ,  $\pm 0,9\text{mm}$ ,  $\pm 0,5\text{mm}$ ,  $0\text{mm}$



**(\*)Rozszerzone położenie regulacji docisku uszczelki (+1,2mm, -1,2mm)**  
**(\*)Extended seal pressure adjustment position (+1,2mm, -1,2mm)**



Regulacja wysokości: +4mm, -1mm  
Height adjustment: +4,0mm, -1,0mm

